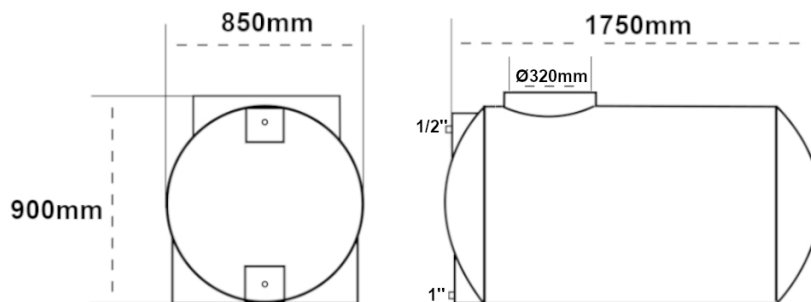


SCHEDA TECNICA SERBATOIO DA ESTERNO (PLOR1000)



Articolo	Capacità (lt)	Lung. (cm)	Larg. Ø (cm)	Alt. (cm)	Coperchio Ø	Attacchi	Colore
PLOR 1000	1.000	175	85	90	32	1/2" (E) 1" (U)	Blu standard A richiesta Terracotta/ Grigio

Misure con tolleranza di ingombro del +/- 1.5% e capacità +/- 4.5%

Materiale: Serbatoio monoblocco in polietilene lineare, rotostampato. Riciclabile al 100%.

(HDPE) atossico ad alta densità idoneo per acqua potabile secondo la normativa del D.M. n. 174 del 06.04.04. Materiale facilmente lavabile ed altamente resistente ai raggi UV.

Certificazioni: Certificato per contenere sostanze alimentari.

Funzione e installazione: Serbatoio utilizzato per stoccaggio di acque potabili, meteoriche e altri liquidi alimentari (v.scheda disponibile sul sito).

Utilizzare esclusivamente per esterno, evitare installazione vicino fonti di calore. Posizionarlo su di una superficie piana e idonea a sostenere il peso del serbatoio. Deve essere posizionato per intero sulla base e a livello.

Per il collegamento usare tubazioni flessibili onde evitare sollecitazioni al carico e scarico del serbatoio. Adoperare il serbatoio a pressione atmosferica, non utilizzare sottoposto a pressione.

Temperatura di esercizio: da (-40°C) a (+60°C)

**Giurgola srl
Ufficio Tecnico**

La presente scheda tecnica è di proprietà di Giurgola Srl, è assolutamente vietata la riproduzione di quanto contenuto nella stessa e ogni utilizzo non autorizzato. Giurgola Srl si riserva di apportare modifiche della presente scheda tecnica senza preavviso alcuno.



Uffici e Amministrazione: Via Strasburgo 11 (Z.I. Galatina- Soletto) – 73010 Soletto (LE)

Sede Legale e C.P.: Via Pavia 36, C.P. 74 – 73013 Galatina (LE)

TEL. +39 0836 562826 / 568181 - Cell.+39 346 0469004 www.giurgola.com – email: info@giurgola.com
Cod. Fisc./Part. IVA n°IT03145400754 – Capitale I.V. € 10.845,45 Iscr.Reg.Trib. Lecce n° 5587 – REA LE-204636