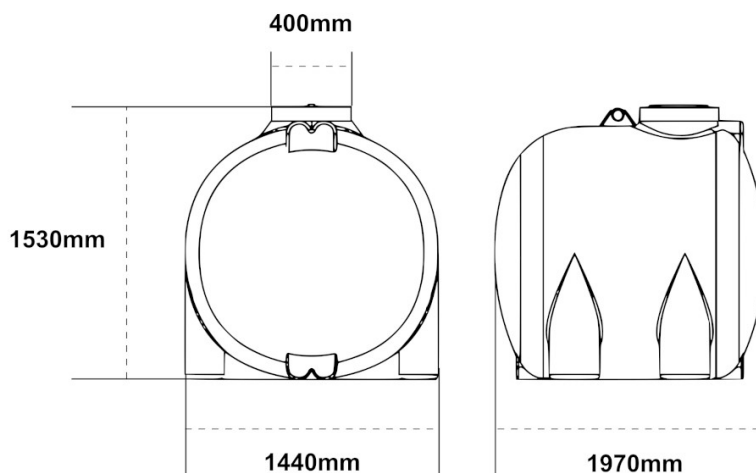


## SCHEDA TECNICA SERBATOIO DA INTERRO (PIOR3000)



Articolo	Capacità (lt)	Lung. (cm)	Larg.Ø (cm)	Alt. (cm)	Coperchio Ø	Prolunga	Colore
<b>PIOR 3000</b>	3.000	197	144	153	40	Disponibile	Nero

Misure con tolleranza di ingombro del +/- 1.5% e capacità 4.5%

**Materiale:** Serbatoio monoblocco in polietilene lineare, rotostampato. Riciclabile al 100%. (HDPE) atossico ad alta densità idoneo per acqua potabile secondo la normativa del D.M. n. 174 del 06.04.04. Materiale facilmente lavabile ed altamente resistente ai raggi UV.

**Certificazioni:** Certificato per contenere sostanze alimentari.

**Funzione e installazione:** Serbatoio utilizzato per stoccaggio di acque potabili, meteoriche e altri liquidi alimentari (v.scheda disponibile sul sito). Seguire le corrette modalità da INTERRO.

Utilizzare esclusivamente per interro, evitare installazione vicino fonti di calore. Posizionarlo su di una superficie piana e idonea a sostenere il peso del serbatoio. Deve essere posizionato per intero sulla base e a livello.

Per il collegamento usare tubazioni flessibili onde evitare sollecitazioni al carico e scarico del serbatoio.

Adoperare il serbatoio a pressione atmosferica, non utilizzare sottoposto a pressione.

**Temperatura di esercizio:** da (-40°C) a (+60°C)

**Giurgola srl**  
**Ufficio Tecnico**

La presente scheda tecnica è di proprietà di Giurgola Srl, è assolutamente vietata la riproduzione di quanto contenuto nella stessa e ogni utilizzo non autorizzato. Giurgola Srl si riserva di apportare modifiche della presente scheda tecnica senza preavviso alcuno.

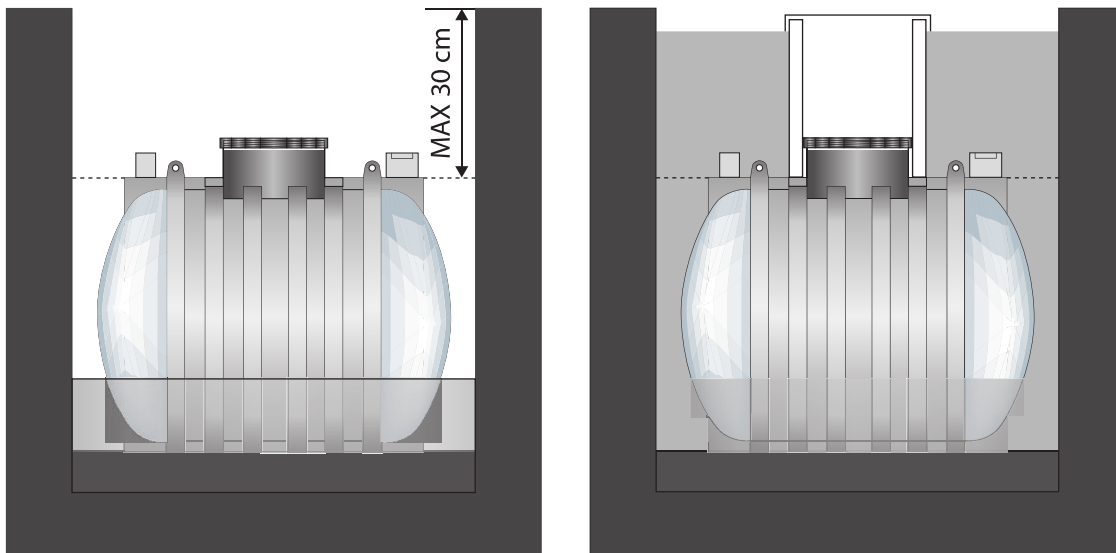


Uffici e Amministrazione: Via Strasburgo 11 (Z.I. Galatina- Soletto) – 73010 Soletto (LE)

Sede Legale e C.P.: Via Pavia 36, C.P. 74 – 73013 Galatina (LE)

TEL. +39 0836 562826 / 568181 - Cell.+39 346 0469004    www.giurgola.com – email: info@giurgola.com  
 Cod. Fisc./Part. IVA n°IT03145400754 – Capitale I.V. € 10.845,45 Iscr.Reg.Trib. Lecce n° 5587 – REA LE-204636

# Modalità d'interro



## ATTENZIONE!

Tutti i serbatoi da interro non sono adatti per installazioni esterne

GIURGOLA Srl non risponde dei danni a cose e/o persone causati dall'inosservanza delle seguenti modalità d'interro.

- Preparare una buca nel terreno di dimensioni idonee: orientativamente occorrono circa 30 cm in più rispetto alle dimensioni esterne del serbatoio.
- La massima profondità di interramento è di 30 cm.
- Preparare sul fondo della buca uno strato di sabbia di almeno 10 cm sul quale adagiare il serbatoio.
- Preparare i collegamenti e posizionare il serbatoio nella buca in bolla.
- Prevedere uno sfato adeguato di grandezza uguale o maggiore dell'aspirazione per evitare depressioni.
- Collaudare i collegamenti eseguiti, ma fare attenzione a non riempire il serbatoio per oltre 15 cm.
- Riempire lo spazio attorno al serbatoio con 15 cm di sabbia e compattare bene.
- Procedere all'interramento per strati successivi di 15-20 cm per volta, prima riempiendo il serbatoio d'acqua e poi aggiungendo sabbia e compattando bene.
- Il peso dell'eventuale pozzetto non deve scaricare direttamente sul serbatoio.
- Se si vuole assicurare la tenuta idraulica tra il serbatoio e l'eventuale prolunga (al fine di evitare infiltrazioni) è necessario sigillare la flettatura con silicone.
- Il terreno sovrastante il serbatoio e quello nelle sue immediate vicinanze non deve essere carrabile.
- In caso di installazione in terreni con falda acquifera in prossimità della superficie occorre isolare il serbatoio con pareti in calcestruzzo.
- In caso di installazione nelle vicinanze di alberi di alto fusto è buona norma isolare il serbatoio con pareti di calcestruzzo al fine di evitare danni da parte delle radici.

In caso di mancato rispetto delle presenti norme decadono tutte le garanzie.