

APPLICAZIONI

Elettropompe sommersa inox per drenaggio con girante in acciaio inox adatte per svuotamento di fosse di decantazione e per pompaggio di acque luride ad uso domestico e civile.

APPLICATION

Drainage submersible stainless steel water pumps with stainless steel impeller.

Able to drain decanting cesspools and to pump waste water for domestic and civil purposes.

LIMITI D'IMPIEGO

- Temperatura liquido fino a 35°C (per un uso domestico secondo EN 60335-2-41)
- Temperatura max. liquido: 35°C (per altri impieghi)
- Massima profondità d'immersione 5 mt.
- Passaggio solidi Ø 35 mm
- Livello min. d'aspirazione 65 mm
- Servizio continuo

MOTORE

- Monofase 230V-50Hz (con galleggiante)
- Doppia camera con motore in bagno d'olio per raffreddamento e lubrificazione cuscinetti
- Tenuta meccanica in bagno d'olio
- Condensatore permanente inserito
- Isolamento Classe F
- Protezione IP 68

MATERIALI

- | | |
|-----------------------|-----------------------|
| - Maniglia | Acciaio Inox AISI 304 |
| - Cassa motore | Acciaio Inox AISI 304 |
| - Corpo pompa | Ghisa |
| - Girante | Acciaio Inox AISI 304 |
| - Griglia aspirazione | Acciaio Inox AISI 304 |
| - Albero motore | Acciaio Inox AISI 304 |
| - Tenuta meccanica | Ceramica/Grafite/NBR |

OPERATING CONDITIONS

- Liquid temperature up to 35°C (for home use according to EN 60335-2-41)
- Temperature max. liquid: 35°C (for other uses)
- Maximum immersion depth 5 mt.
- Grain size inlet Ø 35 mm
- Min. suction level 65 mm
- Continuous duty

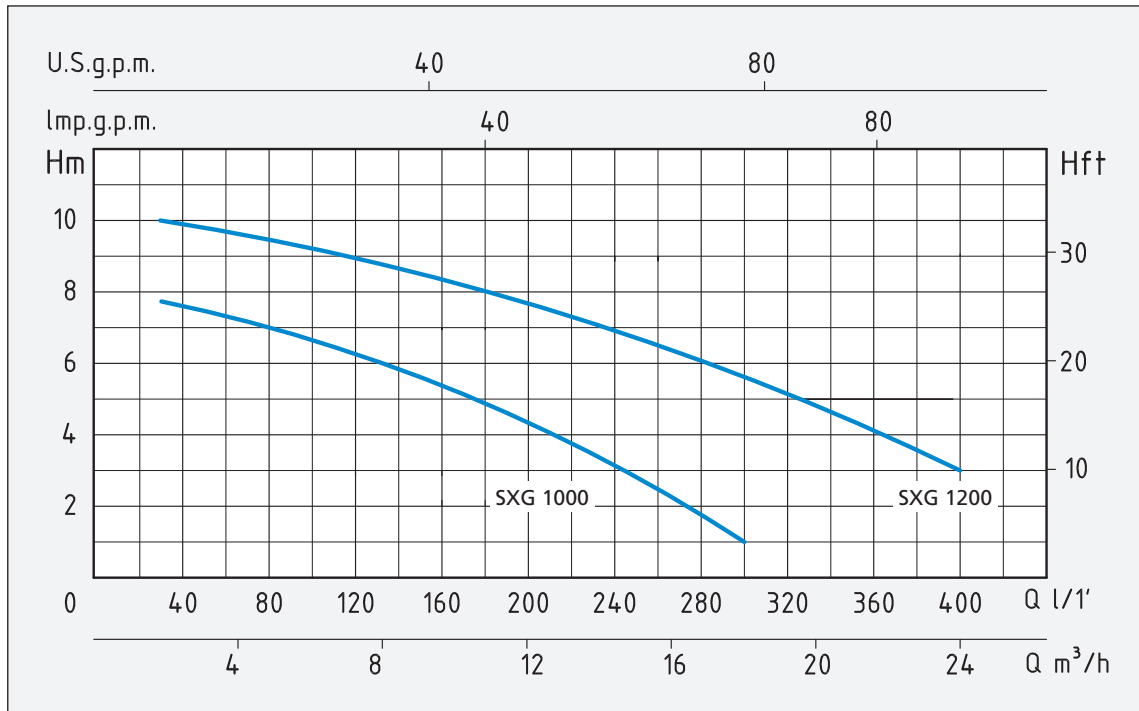
MOTOR

- Single-phase 230V-50Hz (with floater)
- Dual chamber with oil bath motor for cooling and bearing lubrication
- Mechanical seal in oil bath
- Permanent split capacitor
- Insulation Class F
- Protection IP 68

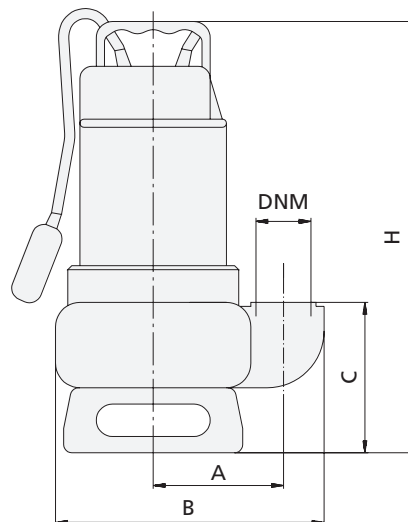
MATERIALS

- | | |
|--------------------|--------------------------|
| - Handle | Stainless Steel AISI 304 |
| - Motor casing | Stainless Steel AISI 304 |
| - Pump body | Cast Iron |
| - Impeller | Stainless Steel AISI 304 |
| - Suction grid | Stainless Steel AISI 304 |
| - Shaft with rotor | Stainless Steel AISI 304 |
| - Mechanical seal | Ceramic/Graphite/NBR |





TIPO TYPE	POTENZA NOMINALE NOMINAL POWER		POTENZA ASSORBITA INPUT POWER	AMPERE	Condensatore Capacitor	Q = PORTATA - CAPACITY													
	HP	kW				Monofase Single-phase	µf	m³/h	1,8	3,6	5,4	7,2	9	12	15	18	21	24	
Monofase Single-phase						lt/1'	30	60	90	120	150	200	250	300	350	400			
Prevalenza manometrica totale in m.C.A. - Total head in meters w.c.																			
SXG 1000	1	0,75	1,1	5	16	H (m)	7,8	7,5	7	6,2	5,8	4,2	3	1					
SXG 1200	1,5	1,1	1,5	6,5	20		10	9,5	9,2	8,5	8,2	7,8	6,5	5,8	4,2	3			



TIPO TYPE	DIMENSIONI mm - DIMENSIONS mm						DIMENSIONI DIMENSIONS mm			PESO WEIGHT Kg
	A	B	C	H	DNM	CAVO CABLE	P	L	H	
Monofase Single-phase										
SXG 1000	112	232	131	368	1" 1/2	10 mt H07RNF	195	232	415	13,1
SXG 1200	112	232	131	368	2"	10 mt H07RNF	195	232	415	14,4