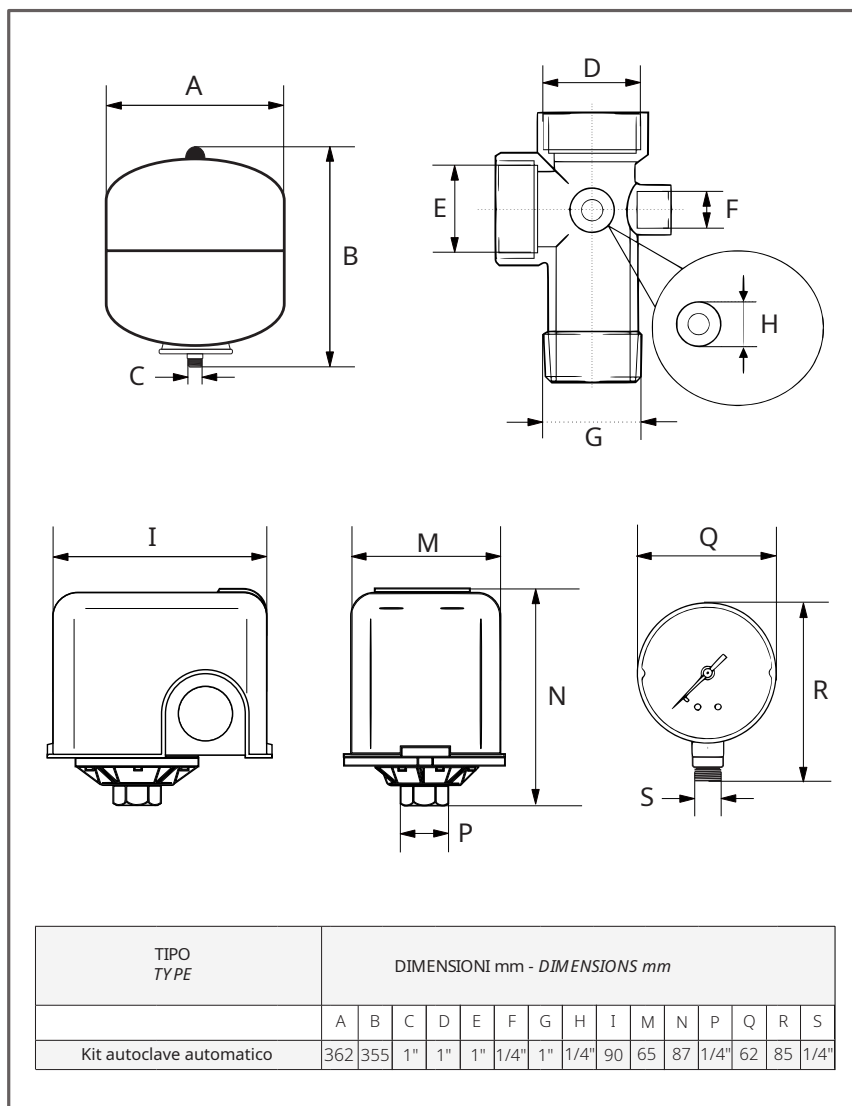


APPLICAZIONI

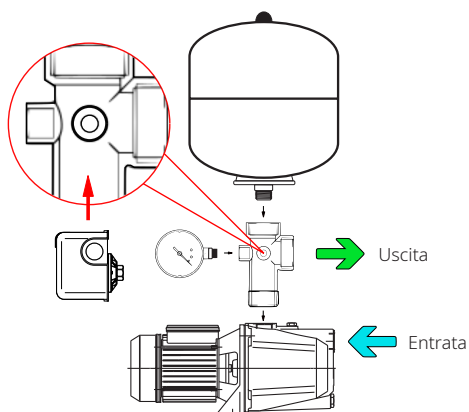
Kit idrosfera particolarmente adatto per il controllo automatico degli impianti di pressurizzazione idrica. Consente l'avviamento e spegnimento automatico della pompa, rispettivamente all'apertura dei rubinetti. Il kit è composto da un vaso d'espansione, un pressostato, un raccordo in ottone a 5 vie, un manometro ed un rotolo di teflon.

CARATTERISTICHE TECNICHE

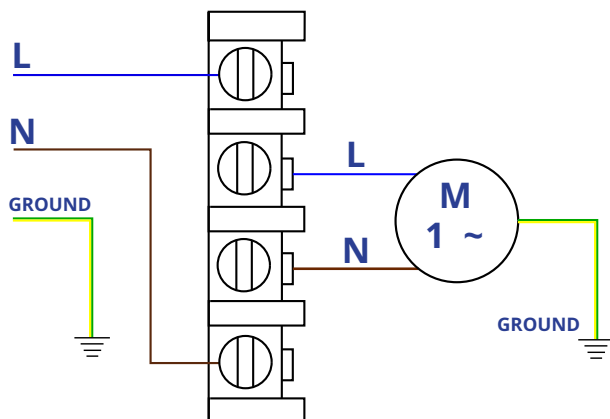
Pressione pressostato	1,4 - 4,1 bar
Prearatura pressostato	1,5bar
Potenza elettropompa	max 2HP monofase
Voltaggio pressostato	230 VAC
Amperaggio pressostato	8 A
Temperatura di funzionamento pressostato	da -15°C a 40°C
Capacità vaso d'espansione	24 litri
Prearica Vaso Espansione	2,5 bar
Massima carica vaso d'espansione	8 bar
Temperatura liquido vaso d'espansione	da -10° C a 99°C



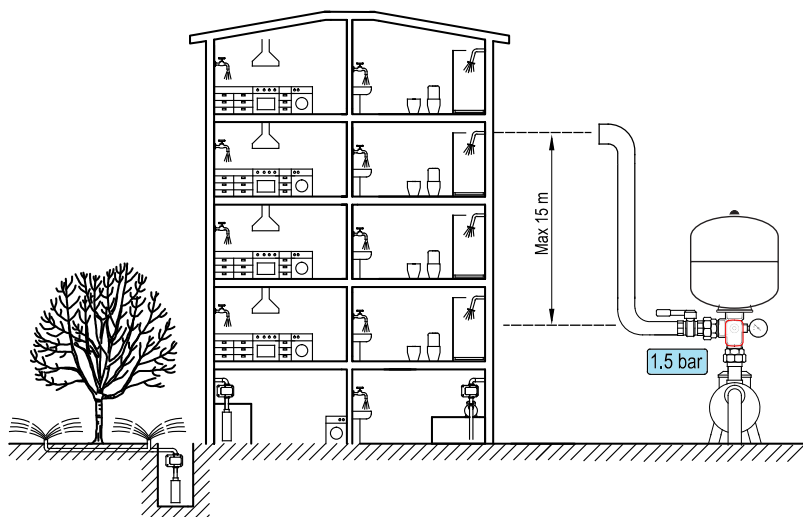
Esempio d'assemblaggio



Schema elettrico



Esempio d'installazione



Risparmio Energetico



Estremamente Versatile



Robusto e Duraturo