

-  Acque pulite
-  Uso domestico
-  Uso civile



## CAMPO DELLE PRESTAZIONI

- Portata fino a **70 l/min** (4.2 m<sup>3</sup>/h)
- Prevalenza fino a **58 m**

## UTILIZZI E INSTALLAZIONI

Le pompe autoadescanti **JSW** sono progettate per aspirare acqua anche in presenza di aria miscelata al liquido pompato.

Per l'affidabilità e la semplicità di utilizzo sono consigliate per pompare acqua pulita in campo domestico, specialmente per la distribuzione dell'acqua in accoppiamento a piccoli o medi serbatoi autoclavi, per irrigazioni di orti e giardini, ecc.

## LIMITI D'IMPIEGO

- Altezza d'aspirazione manometrica fino a **9 m** (HS)
- Temperatura del liquido da **-10 °C** fino a **+40 °C**
- Temperatura ambiente fino a **+40 °C**
- Pressione massima nel corpo pompa **6 bar**

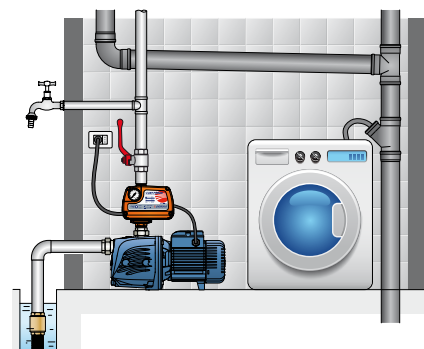
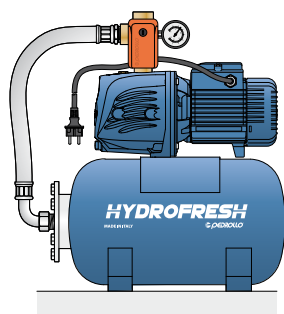
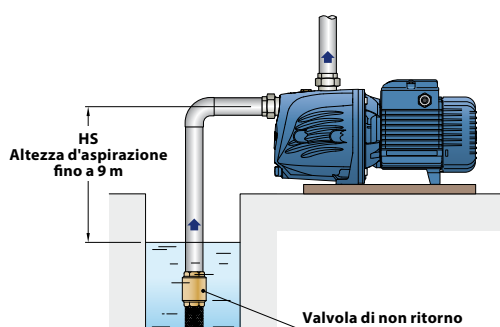
## ESECUZIONI A RICHIESTA

- ✘ Elettropompe con girante in tecnopolimero (JSW X) (versione economica)
- ✘ Altre tensioni o frequenza a 60 Hz

## BREVETTI - MARCHI - MODELLI

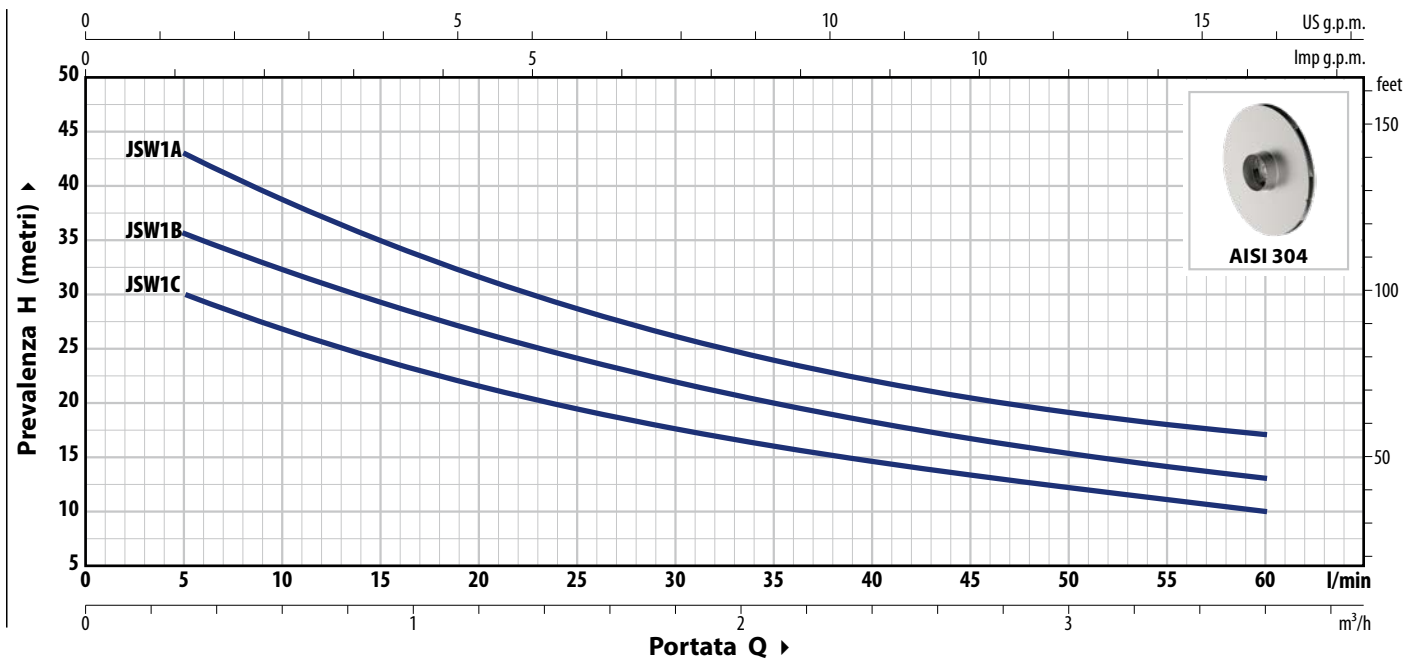
- JSW® Marchio registrato n° 013073135
- Modello comunitario registrato n° 002218610
- Brevetto europeo n° 1 510 696

## ESEMPI DI INSTALLAZIONE

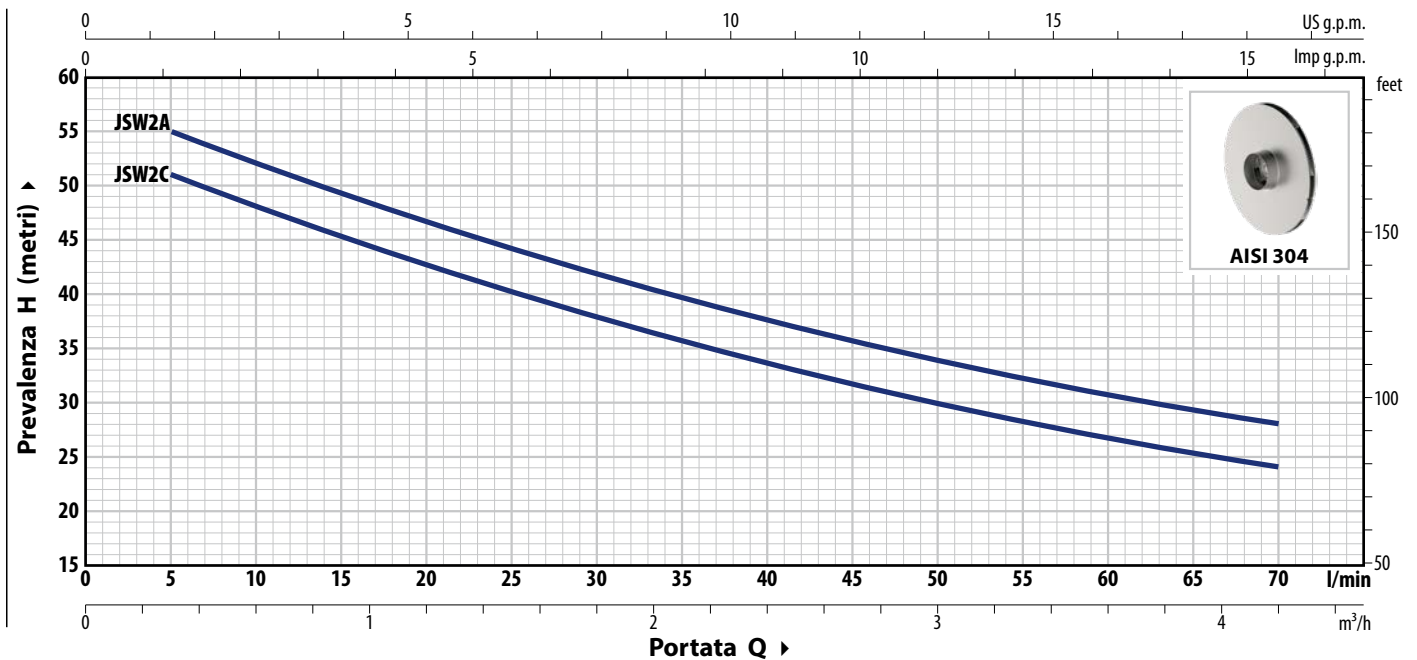


**CURVE E DATI DI PRESTAZIONE - HS=0 m**

**50 Hz**



TIPO		POTENZA (P <sub>2</sub> )		1~	3~	Q	m <sup>3</sup> /h									
Monofase	Trifase	kW	HP				0	0.3	0.6	1.2	1.5	1.8	2.4	2.7	3.0	3.6
						H	0	5	10	20	25	30	40	45	50	60
JSWm 1C	JSW 1C	0.37	0.50			metri	34	30	27	21.7	19.5	17.7	14.7	13.4	12.2	10
JSWm 1B	JSW 1B	0.48	0.65	IE2	IE3		39.5	35.5	32.4	26.6	24.2	22	18.3	16.7	15.3	13
JSWm 1A	JSW 1A	0.55	0.75				48	43	39	31.5	28.5	26	22	20.5	19	17



TIPO		POTENZA (P <sub>2</sub> )		1~	3~	Q	m <sup>3</sup> /h									
Monofase	Trifase	kW	HP				0	0.3	0.6	1.2	1.8	2.4	2.7	3.0	3.6	4.2
						H	0	5	10	20	30	40	45	50	60	70
JSWm 2C	JSW 2C	0.75	1			metri	54	51	48	42.5	38	33.5	31.5	30	26.5	24
JSWm 2A	JSW 2A	0.90	1.25				58	55	52	46.5	42	37.5	35.5	34	31	28

Q = Portata H = Prevalenza manometrica totale HS = Altezza di aspirazione

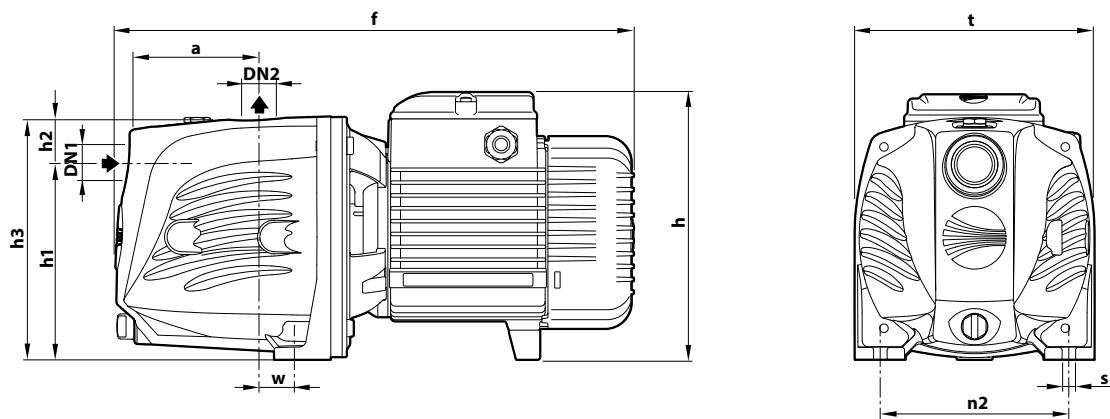
Tolleranza delle curve di prestazione secondo EN ISO 9906 Grado 3B.

### ASSORBIMENTI

TIPO	TENSIONE
<b>Monofase</b>	<b>230 V</b>
<b>JSWm 1C</b>	2.6 A
<b>JSWm 1B</b>	3.2 A
<b>JSWm 1A</b>	3.6 A
<b>JSWm 2C</b>	5.8 A
<b>JSWm 2A</b>	6.0 A

TIPO	TENSIONE	
	<b>230 V - Δ</b>	<b>400 V - 人</b>
<b>JSW 1C</b>	1.7 A	1.0 A
<b>JSW 1B</b>	2.1 A	1.2 A
<b>JSW 1A</b>	2.8 A	1.6 A
<b>JSW 2C</b>	4.7 A	2.7 A
<b>JSW 2A</b>	5.2 A	3.0 A

### DIMENSIONI E PESI



TIPO		BOCCHIE		DIMENSIONI mm										kg	
Monofase	Trifase	DN1	DN2	a	f	h	h1	h2	h3	t	n2	w	s	1~	3~
<b>JSWm 1C</b>	<b>JSW 1C</b>	1"	1"	94	357	171	127	35	162	158	124	24	10	9.7	9.7
<b>JSWm 1B</b>	<b>JSW 1B</b>													9.8	9.8
<b>JSWm 1A</b>	<b>JSW 1A</b>													10.7	10.0
<b>JSWm 2C</b>	<b>JSW 2C</b>	1"	1"	96	389	200 *	147	33	180	180	142	22	10	14.0	14.0
<b>JSWm 2A</b>	<b>JSW 2A</b>													15.0	14.0

(\*) h=220 mm per versioni monofase a 110 V

### PALLETTIZZAZIONE

TIPO		PER GROUPAGE
Monofase	Trifase	n° pompe
<b>JSWm 1C</b>	<b>JSW 1C</b>	98
<b>JSWm 1B</b>	<b>JSW 1B</b>	98
<b>JSWm 1A</b>	<b>JSW 1A</b>	98
<b>JSWm 2C</b>	<b>JSW 2C</b>	72
<b>JSWm 2A</b>	<b>JSW 2A</b>	72

## CARATTERISTICHE COSTRUTTIVE

**1 Corpo pompa** Ghisa con trattamento di cataforesi, provvisto di bocche filettate ISO 228/1 (per JSW 1)  
Ghisa, provvisto di bocche filettate ISO 228/1 (per JSW 2)

**2 Coperchio** Acciaio inox **AISI 304**

**3 Gruppo eiettore** Noryl™

**4 Girante** Acciaio inox **AISI 304**

5 Tenuta meccanica	Elettropompa	Tenuta	Albero	Materiali
	JSW1	<b>AR-12</b>	Ø 12 mm	Ceramica / Grafite / NBR
JSW2	<b>AR-14</b>	Ø 14 mm	Ceramica / Grafite / NBR	

**6 Albero motore** Acciaio inox **AISI 431**

**7 Motore elettrico** **JSWm:** monofase 230 V - 50 Hz con salvamotore termico incorporato nell'avvolgimento.  
**JSW:** trifase 230/400 V - 50 Hz.  
※ Le elettropompe sono equipaggiate con motori ad alto rendimento (IEC 60034-30-1)  
classe **IE2** per modelli monofase  
classe **IE3** per modelli trifase  
– Servizio continuo **S1**  
– Isolamento: classe F  
– Protezione: IP X4

