

 Acque pulite

 Uso domestico

 Uso civile



※ **Elettropompe multigranti in acciaio inox silenziose a basso consumo energetico**

※ Corpo pompa: **acciaio inox AISI 304**
※ Coperchio: **acciaio inox AISI 304**
※ Giranti: **acciaio inox AISI 304**
※ Albero: **acciaio inox AISI 431**

CAMPO DELLE PRESTAZIONI

- Portata fino a **130 l/min** (7.8 m³/h)
- Prevalenza fino a **67 m**

UTILIZZI E INSTALLAZIONI

Sono consigliate per pompare acqua pulita e liquidi chimicamente non aggressivi per i materiali costituenti la pompa.

Per l'affidabilità e la silenziosità, trovano un vasto impiego nel settore domestico ed in particolare per la distribuzione dell'acqua in accoppiamento a piccoli o medi serbatoi autoclavi, per irrigazione di orti o giardini, ecc.

MOTORE ELETTRICO


Le elettropompe trifase sono equipaggiate con motori elettrici di nuova concezione, progettati per lavorare con inverter, che garantiscono un funzionamento equilibrato e silenzioso.

Classe di efficienza **IE3** per motori trifase, **IE2** per i motori monofase, isolamento in classe F e protezione IPX4.

LIMITI D'IMPIEGO

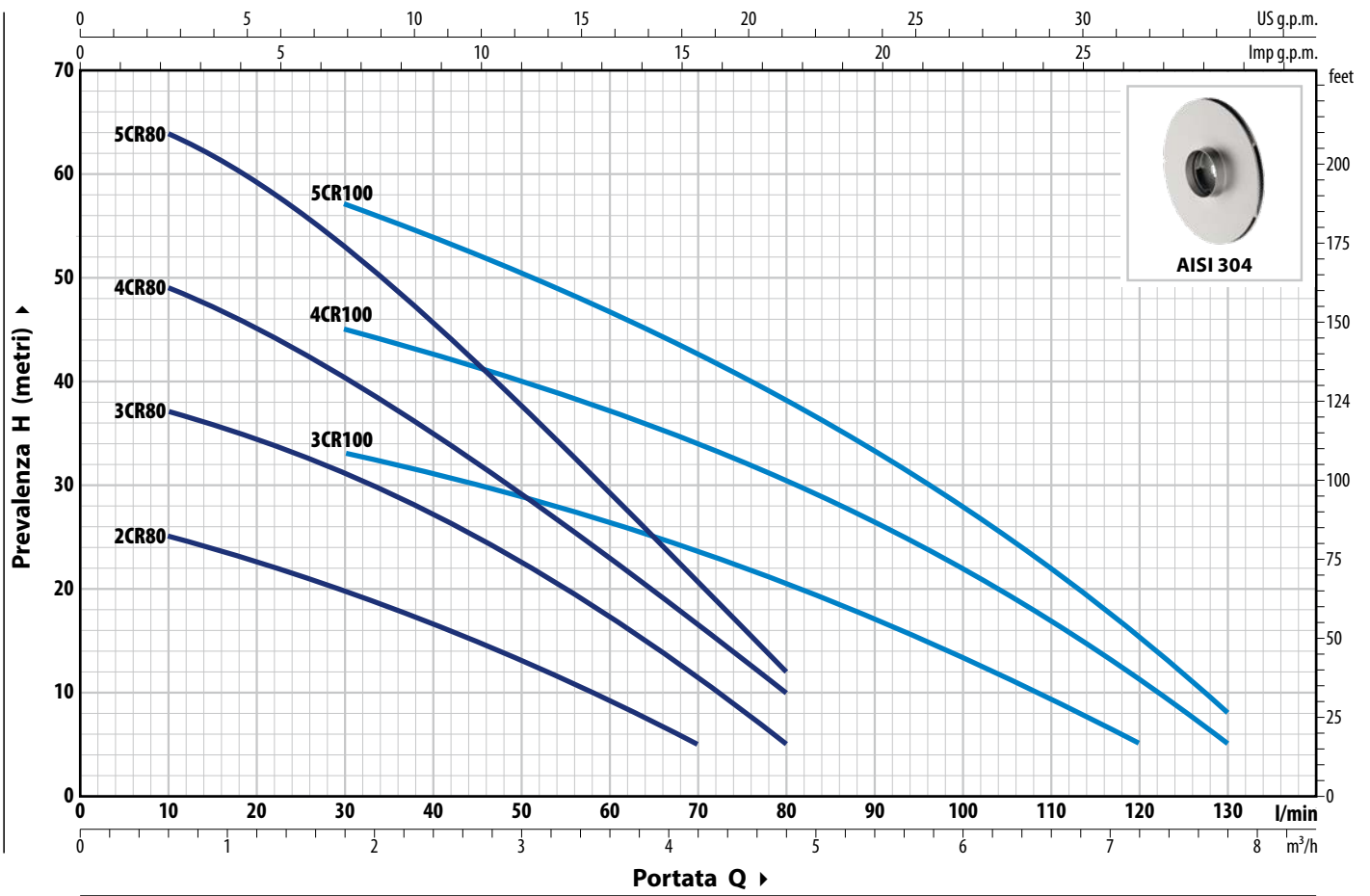
- Altezza d'aspirazione manometrica fino a **7 m**
- Temperatura del liquido da **-10 °C** fino a **+60 °C**
- Temperatura ambiente fino a **+40 °C**
- Pressione massima nel corpo pompa **7 bar**

ESECUZIONI A RICHIESTA

- ※ Elettropompe con girante in tecnopolimero (versione economica)
- ※ Tenuta meccanica speciale
- ※ Altre tensioni o frequenza a 60 Hz
- ※ Elettropompe certificate 

CURVE E DATI DI PRESTAZIONE – HS=0 m

50 Hz



TIPO		POTENZA (P ₂)		1~	3~	Q	m ³ /h																		
Monofase	Trifase	kW	HP				0	0.3	0.6	1.2	1.8	2.4	3.0	3.6	4.2	4.8	5.4	6.0	6.6	7.2	7.8				
							0	5	10	20	30	40	50	60	70	80	90	100	110	120	130				
2CRm 80	2CR 80	0.30	0.40	IE2	IE3	H metri	27	26	25	22.5	20	16.5	13	9	5										
3CRm 80	3CR 80	0.45	0.60				40	38	37	34.5	31	27	22.5	17	11	5									
4CRm 80	4CR 80	0.55	0.75				52	50	49	44.5	40	34	28.5	22.5	16	10									
5CRm 80	5CR 80	0.75	1				67	66	64	59	53	45.5	37.5	29.5	20.5	12									
3CRm 100	3CR 100	0.55	0.75				38	37	36	34.5	33	31	28	26	23	20	17	13.5	10	5					
4CRm 100	4CR 100	0.75	1				50	50	49	47	45	42	39.5	37	34	30.5	26.5	22	17	11	5				
5CRm 100	5CR 100	0.90	1.25				63	62	61.5	59.5	57	53.5	50.5	46.5	42.5	38	33	28	22	15	8				

Q = Portata H = Prevalenza manometrica totale HS = Altezza di aspirazione

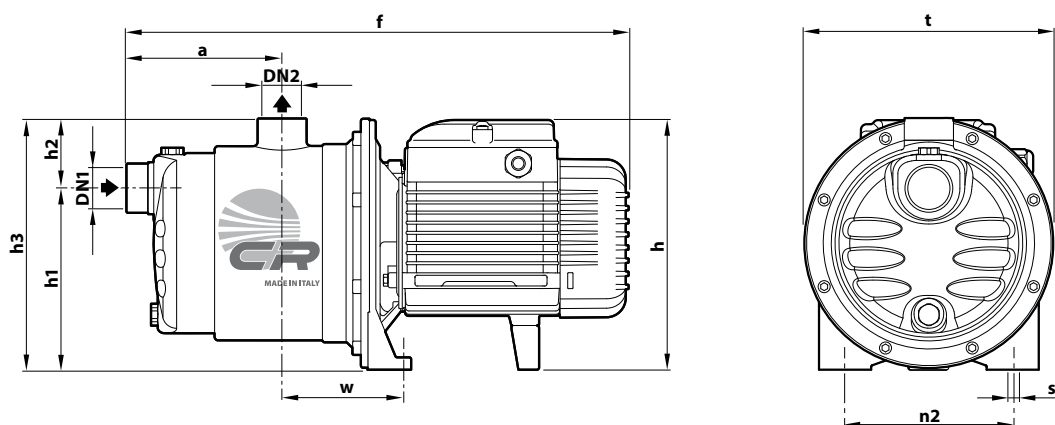
Tolleranza delle curve di prestazione secondo EN ISO 9906 Grado 3B.

ASSORBIMENTI

TIPO	TENSIONE
Monofase	230 V
2CRm 80	2.2 A
3CRm 80	3.2 A
4CRm 80	3.9 A
5CRm 80	5.5 A
3CRm 100	3.9 A
4CRm 100	5.8 A
5CRm 100	6.8 A

TIPO	TENSIONE	
	230 V - Δ	400 V - 人
Trifase		
2CR 80	1.7 A	1.0 A
3CR 80	2.6 A	1.5 A
4CR 80	3.5 A	2.0 A
5CR 80	4.3 A	2.5 A
3CR 100	3.5 A	2.0 A
4CR 100	4.0 A	2.3 A
5CR 100	4.3 A	2.5 A

DIMENSIONI E PESI



TIPO		BOCCHIE		DIMENSIONI mm										kg	
Monofase	Trifase	DN1	DN2	a	f	h	h1	h2	h3	t	n2	w	s	1~	3~
2CRm 80	2CR 80	1"	1"	113	367	182	132	51	183	182	120	87	9	6.9	6.9
3CRm 80	3CR 80													7.9	7.9
4CRm 80	4CR 80													9.1	8.4
5CRm 80	5CR 80			10	11.8	11.8									
3CRm 100	3CR 100			9	8.6	7.9									
4CRm 100	4CR 100			10	11.6	11.6									
5CRm 100	5CR 100	12.4	11.7												

(*) h=221 mm per versioni monofase a 110V

PALLETTIZZAZIONE

TIPO		PER GROUPAGE
Monofase	Trifase	n° pompe
2CRm 80	2CR 80	84
3CRm 80	3CR 80	84
4CRm 80	4CR 80	72
5CRm 80	5CR 80	72
3CRm 100	3CR 100	84
4CRm 100	4CR 100	72
5CRm 100	5CR 100	72

CARATTERISTICHE COSTRUTTIVE

1	Corpo pompa	Acciaio inox AISI 304 , provvisto di bocche filettate ISO 228/1		
2	Coperchio	Acciaio inox AISI 304		
3	Giranti	Acciaio inox AISI 304		
4	Diffusori	Noryl™ completi di anelli antiusura		
5	Tenuta meccanica	Tenuta	Albero	Materiali
		AR-13	Ø 13 mm	Ceramica / Grafite / NBR
6	Albero motore	Acciaio inox AISI 431		
7	Motore elettrico	2-5CRm : monofase 230 V - 50 Hz con salvamotore termico incorporato nell'avvolgimento. 2-5CR : trifase 230/400 V - 50 Hz. ※ Le elettropompe sono equipaggiate con motori ad alto rendimento (IEC 60034-30-1) classe IE2 per modelli monofase classe IE3 per modelli trifase Servizio continuo S1		

